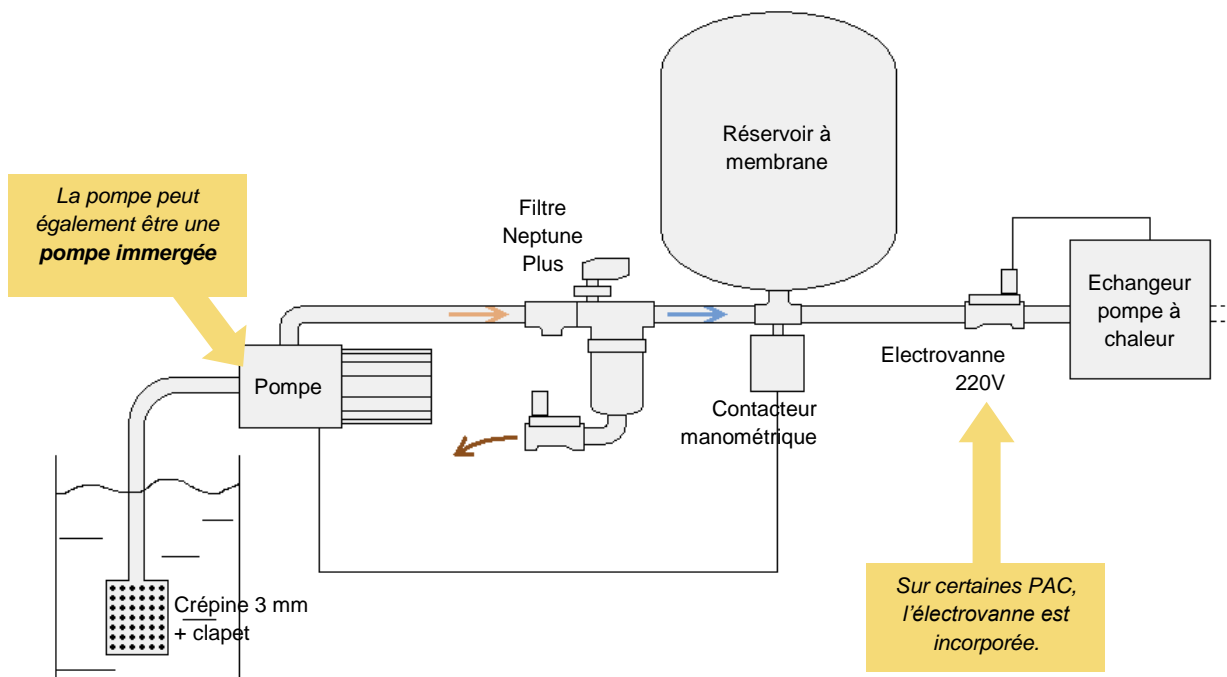


Raccordement d'un filtre Neptune Plus avant une **pompe à chaleur géothermique** :



Raccordement du circuit d'eau :

Le filtre est installé après la pompe et avant un réservoir à membrane (= ballon ou vessie). Ce réservoir permet d'avoir un débit régulier pour alimenter la PAC, y compris pendant que le filtre se nettoie.

Raccordement électrique :

La pompe à chaleur commande non pas directement la pompe, mais une électrovanne qui ouvrira ou fermera l'arrivée d'eau suivant les besoins (sur certaines PAC, l'électrovanne est déjà incorporée).

La pompe est commandée par un contacteur manométrique sur le réservoir à membrane.