

Filtres Hectron AF

Filtres à nettoyage automatique
pour **eau de mer**



HECTRON

La filtration d'eau de mer

Quelles applications ?

Ecloséries. Les écloséries d'alevins pour l'aquaculture ont besoin d'être approvisionnées en eau de mer purifiée de qualité constante ; lors des pompages en mer, surtout en période de tempête, l'eau peut être fortement chargée en sédiments et algues. La filtration automatique Hectron permet d'éviter les importantes contraintes de maintenance existant avec les systèmes de filtres à sable.

Dessalement. Une pré-filtration de l'eau de mer permet de protéger les membranes d'osmose inverse, ce qui permet de prolonger leur durée de vie.

Ballast. Pour éviter les pollutions lors des rejets en mer des ballasts de bateaux, une convention internationale impose le traitement de ces eaux (à partir de 2009 pour certains bateaux). Les filtres Hectron, disponibles pour des filtrations très fines, permettent d'enlever la plupart des matières en suspensions présentes dans l'eau.

Pompes à chaleur. Pour éviter le colmatage des échangeurs de pompe à chaleur sur eau de mer, une filtration est recommandée.

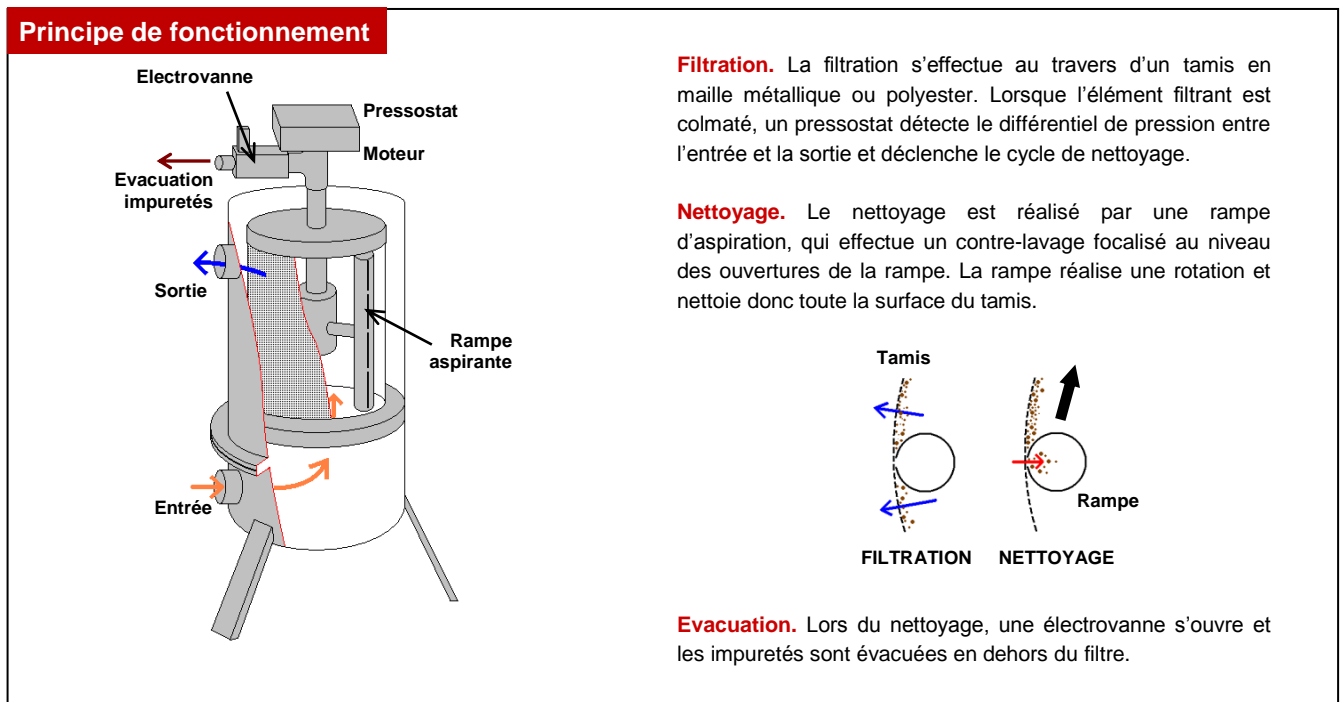
Quelles contraintes ?

Efficacité de nettoyage. Les algues présentes dans l'eau de mer rendent difficile le décolmatage des tamis filtrants. La technologie de nettoyage par rampe d'aspiration des filtres Hectron permet un décolmatage optimal du tamis.

Corrosion. Spécialement conçus pour résister à la corrosivité de l'eau de mer, les filtres Hectron AF ont un maximum d'éléments en matière plastique : PVC, polyester ; les pièces métalliques sont en inox 316.

La solution Hectron AF

Hectron propose une gamme de filtres spécialement conçus pour le fonctionnement en eau de mer. Plusieurs modèles sont disponibles, pour des débits allant jusqu'à 70 m³/h et avec des finesses de filtration entre 1 et 200 µm



Débits et finesses

AF 200



Modèle	Débit maximal (m ³ /h)	Finesse de filtration disponible (µm) :						Orifices
		2	6	11	20	40	60, 80, 100, 200	
AF 200 1"	8	X	X	X	X	X	X	1" filetés mâle
AF 200 1"1/2	17		X	X	X	X	X	1"1/2 filetés mâle
AF 200 2"	25				X	X	X	2" filetés mâle
AF 200 3"	45					X	X	3" filetés mâle

AF 300



Modèle	Débit maximal (m ³ /h)	Finesse de filtration disponible (µm) :						Orifices
		2	6	11	20	40	60, 80, 100, 200	
AF 300 2"	25	X	X	X	X	X	X	2" filetés mâle
AF 300 3"	45		X	X	X	X	X	3" filetés mâle
AF 300 DN 100	70				X	X	X	DN 100

Spécifications techniques

Caractéristiques de l'installation

	Unités	AF200	AF300
Pression maximale de service	Bar		5
Pression minimale en entrée	Bar		2,5
Pression minimale après le filtre	Bar		2
Température maximale	°C		50
Concentration maximale de l'eau	mg/L		1000

Caractéristiques des filtres

	Unités	AF200	AF300
Alimentation électrique	V/Hz		230/50
Puissance	W	120	160
Poids	Kg	40	100
Surface de filtration	cm ²	1104	2813
Volume de liquide par cycle de nettoyage	L	5	10
Durée du cycle de nettoyage	s		4
Perte de charge maximale du filtre	Bar		0,5

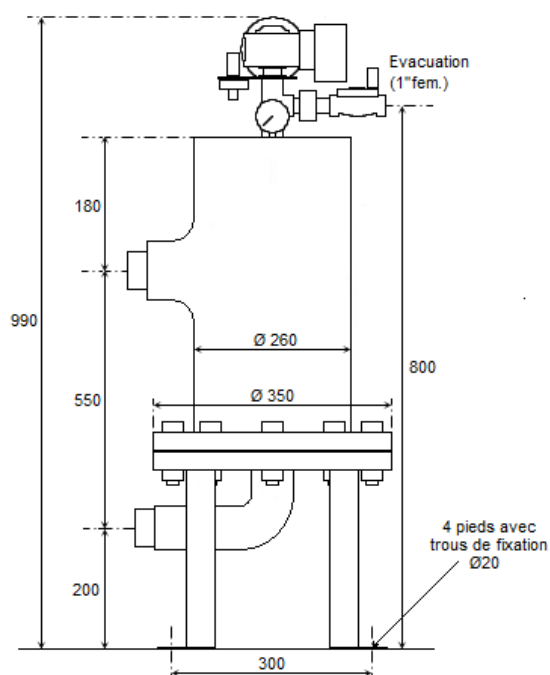
Matériaux de construction

	AF200	AF300
Corps de filtre		PVC
Rampe d'aspiration		PVC
Electrovanne d'évacuation		Delrin
Élément filtrant : support de la toile		Inox 316, PVC
Élément filtrant : toile filtrante		polyester
Joints		nitrile

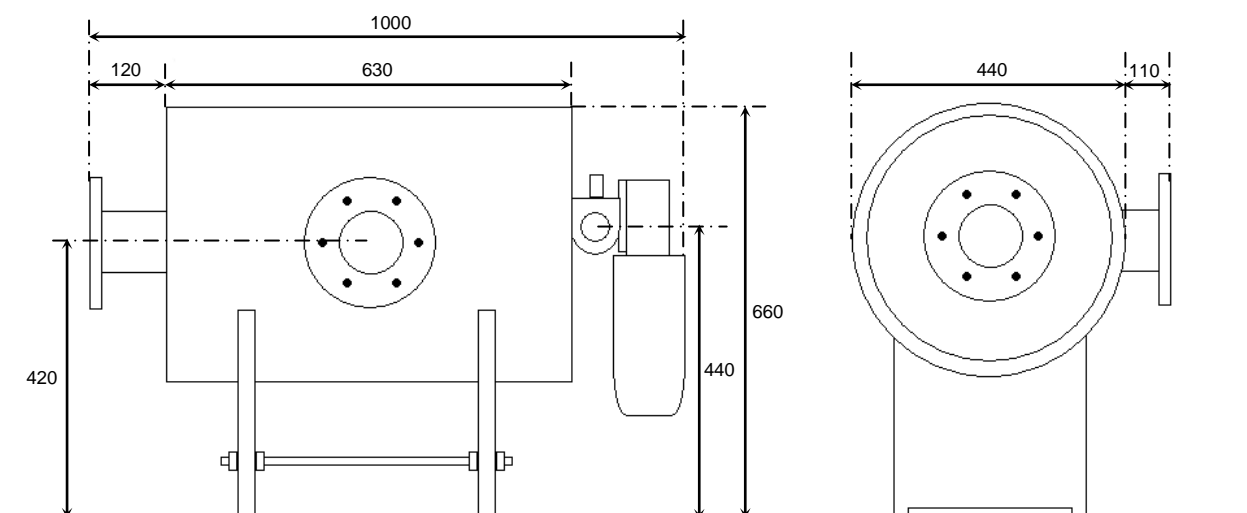
Dimensions

En mm

AF 200



AF 300



HECTRON

25 avenue Pierre Emmanuel
06000 NICE
France

Tél. : 04 93 97 02 42
Fax : 04 93 84 86 76
E-Mail : info@hectron.com

S.A.R.L au capital de 7622,45 euros
R.C.S Nice B 86 B577
N°TVA: FR 24 338 376 841

www.hectron.com