

HN / HNC HYDROCYCLONES INOX

HECTRON

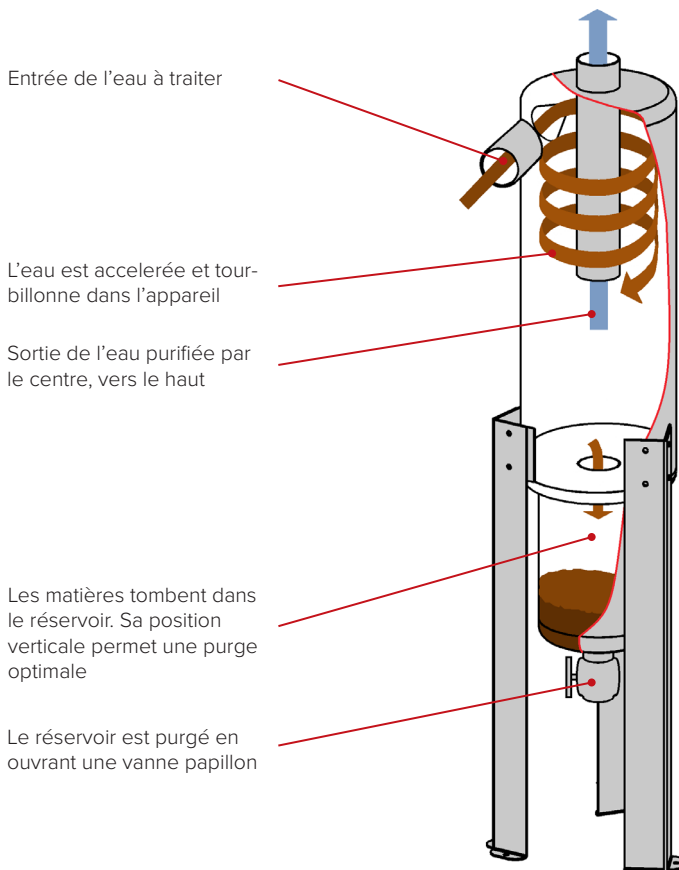
Les hydrocyclones permettent d'éliminer la majeure partie des matières lourdes présentes dans l'eau. L'application principale est le traitement des eaux de forages chargées en sable.

Les hydrocyclones Hectron HN et HNC sont fabriqués en inox soudé, pour une excellente tenue dans le temps, pour des pressions jusqu'à 10 Bar.

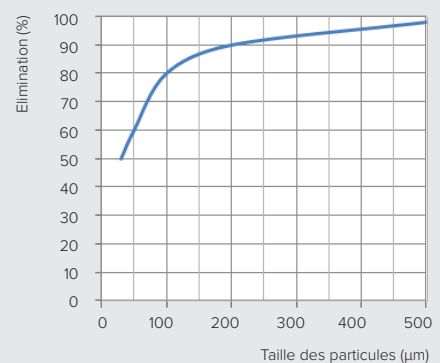
Ils sont de forme cylindrique ou conique selon les tailles. Le réservoir est en position verticale, ce qui facilite les purges.



FONCTIONNEMENT



Efficacité : pourcentage d'élimination du sable (densité 3) selon la taille des particules de sable



MODÈLES



	Orifices	Débit minimal (m³/h)	Débit maximal (m³/h)
HN 25	Filetés 1"	2	8
HN 50	Filetés 2"	7	25



	Orifices	Débit minimal (m³/h)	Débit maximal (m³/h)
HNC 80	Filetés 3"	17	45
HNC 100	Brides DN100	30	70

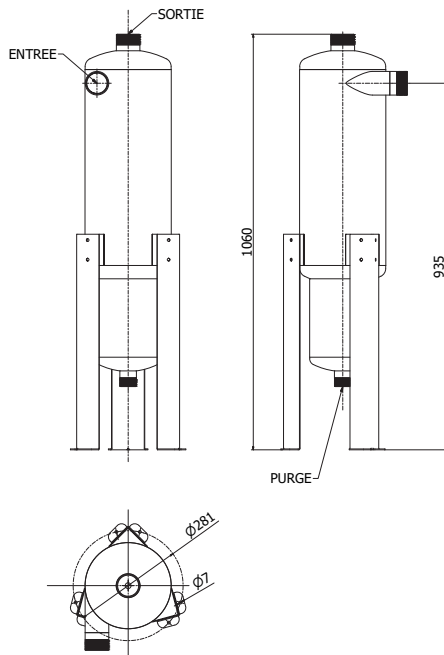
SPÉCIFICATIONS TECHNIQUES

		HN	HNC
Pression maximale de service	Bar	10	10
Température maximale	°C	100	100
Masse à vide	Kg	15	50
Volume du réservoir	L	3,5	27
Vanne de purge	" BSP	1"1/4	2"
Perte de charge min / max	Bar	0,2 / 0,5	0,2 / 0,5
Corps		Inox 304	Inox 304
Vanne de purge		Laiton	Laiton

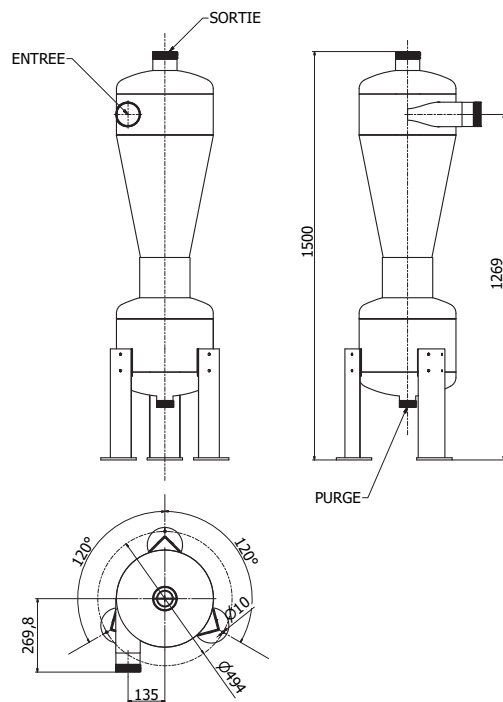
DIMENSIONS

En mm

HN



HNC



HECTRON

101, route de Canta Galet - 06200 Nice - France
info@hectron.com | www.hectron.com | tél. : +33 (0)4 93 97 02 42 | fax : +33 (0)4 93 84 86 76