

# CRL MAINTENEURS DE PRESSION AMONT

**HECTRON**

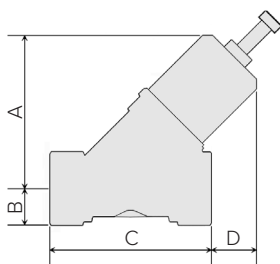
**LAITON  
OU INOX**

FABRIQUÉ EN  
FRANCE

- Accessoires à installer en aval des filtres automatiques dans certains cas (voir les schémas d'installation).
- Fonction : Maintient une pression donnée en amont, quels que soient les variations de pression en aval et le débit transité.
- Installés après un filtre automatique, ils permettent de garantir que la pression requise est maintenue. Selon la configuration du réseau en aval du mainteneur, celui-ci s'ouvrira plus ou moins, de façon à réguler la pression au niveau du filtre.

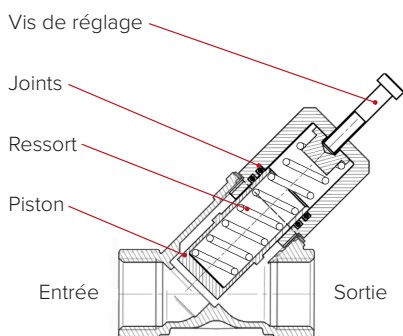


## MODÈLES



	Orifices	Dimensions (mm)				Masse (Kg)	
		A	B	C	D		
LAITON	<b>CRL25</b>	Taraudés 1"	85	20	87	25	0,9
	<b>CRL50</b>	Taraudés 2"	170	34	126	72	3,8
	<b>CRL80</b>	Taraudés 3"	220	50	169	74	9,5
INOX	<b>CRL inox 25</b>	Taraudés 1"	95	23	88	30	1,1
	<b>CRL inox 50</b>	Taraudés 2"	175	35	132	75	3,9

## SPÉCIFICATIONS TECHNIQUES



		<b>CRL</b>	<b>CRL inox</b>
Plage de réglage	Bar	1 - 3	1 - 3
Pression maximale de service	Bar	16	16
Température maximale	°C	70	70
Corps		Laiton	Inox 316L
Piston		Laiton	POM
Ressort		inox	inox
Joints		EPDM	EPDM

**HECTRON**

101, route de Canta Galet - 06200 Nice - France  
info@hectron.com | www.hectron.com | tél. : +33 (0)4 93 97 02 42 | fax : +33 (0)4 93 84 86 76