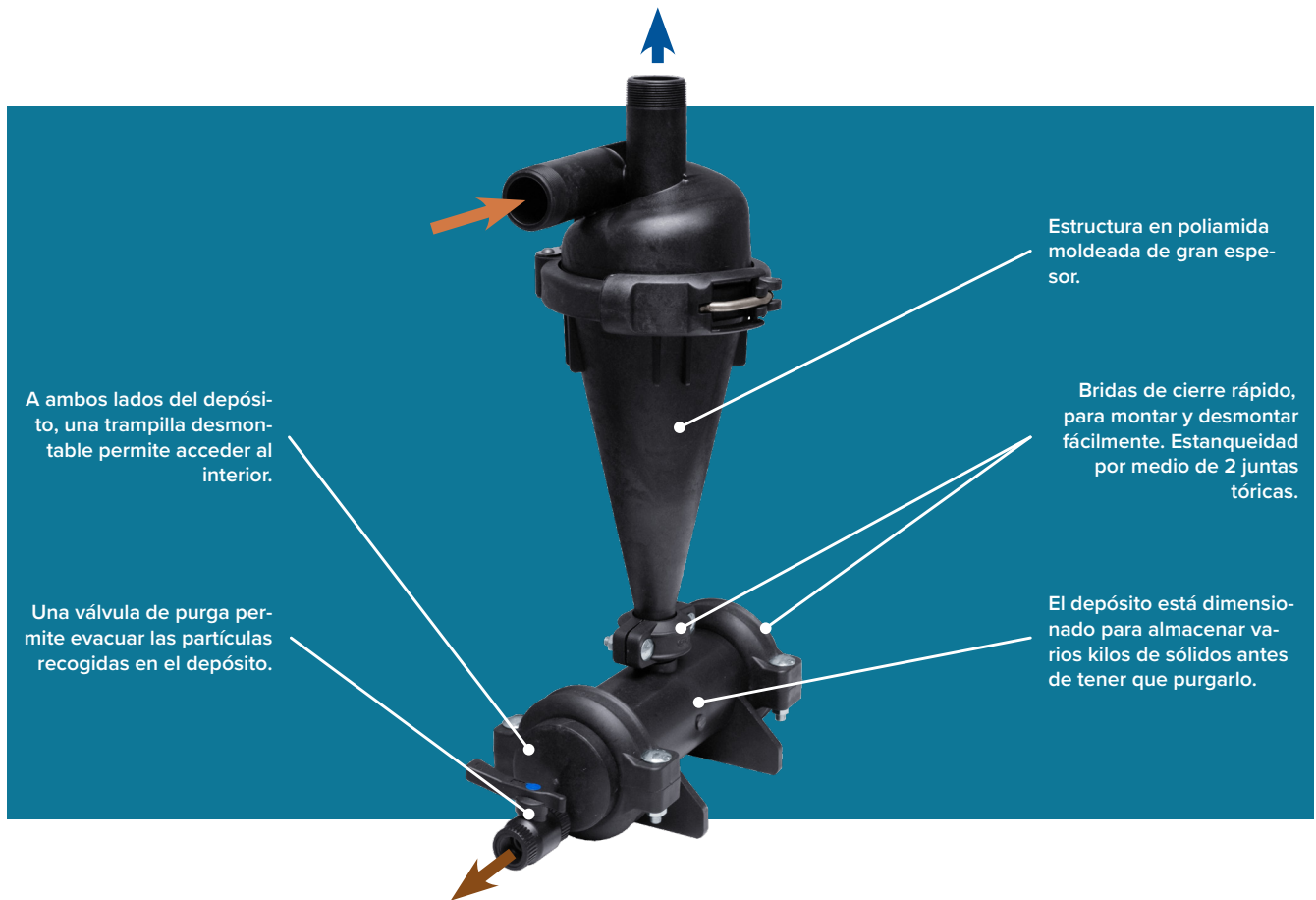


Los hidrociclones permiten eliminar la mayor parte de los sólidos pesados en suspensión presentes en el agua. La aplicación principal es el tratamiento de aguas de pozo cargadas de arena.

Los modelos Alfa se fabrican en plástico moldeado de gran espesor, lo que permite evitar los problemas de oxidación que aparecen en los hidrociclones de acero y les proporciona una vida útil más larga.

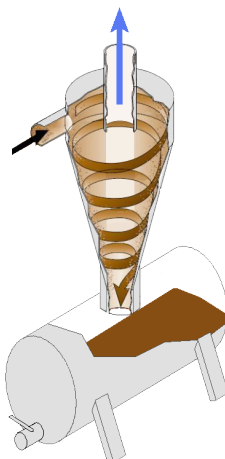


FUNCIONAMIENTO

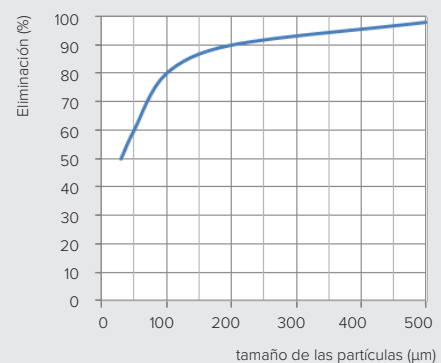
El agua entra en el hidrociclón por el costado. Se acelera y da vueltas en la parte cónica.

El agua purificada sale por el centro, hacia arriba.
Los sólidos pesados en suspensión caen en el depósito.

Después se puede purgar el depósito abriendo una válvula.



Eficacia: porcentaje de eliminación de la arena (densidad 2,5) según el tamaño de las partículas de arena



MODELOS

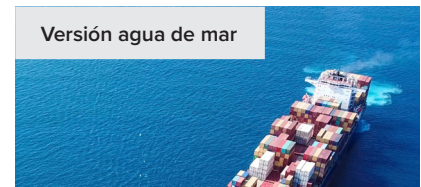


	Orifices	Caudal mínimo (m³/h)	Caudal máximo (m³/h)
Alfa 200 1"	1" Rosca macho	2	8
Alfa 200 2"	2" Rosca macho	6	18

ESPECIFICACIONES TÉCNICAS

Alfa		
Presión máxima de servicio	Bar	5
Presión mínima de servicio	Bar	0
Temperatura máxima	°C	70
Peso en vacío	Kg	7
Volumen del depósito	L	2,75
Pérdida de carga mínima / máxima	Bar	0,2 / 0,5
Cono, tapa, trampillas		Poliamida
Depósito		Polipropileno
Juntas		Nitrilo
Tornillos		Acero galvanizado
Alfa 200 1": conectores entrada / salida		Latón

OPCIONAL

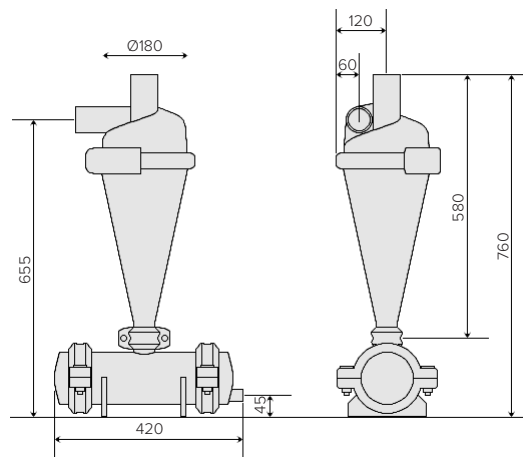


Versión agua de mar

- El plástico es el material ideal para las aplicaciones con agua de mar, que son propensas a la corrosión
- Ninguna pieza metálica está en contacto con el agua
- En esta versión, las piezas de acero galvanizado se sustituyen por acero inoxidable 316L: tornillos, piezas de cierre.

DIMENSIONES

En mm



HECTRON

101, route de Canta Galet - 06200 Nice - France
 info@hectron.com | www.hectron.com | tel. : +33 (0)4 93 97 02 42 | fax : +33 (0)4 93 84 86 76