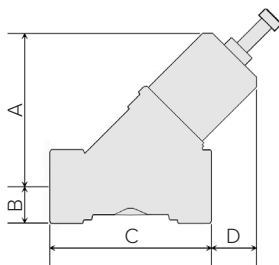


- Zubehör, welches in bestimmten Fällen nach selbstreinigenden Filtern installiert werden muss (siehe Installationsschemata).
- Funktion: Hält einen stromaufwärts gegebenen Druck aufrecht, unabhängig von Druckschwankungen stromabwärts und der Durchflussrate.
- Installiert nach einem selbstreinigendem Filter stellen sie sicher, dass der erforderliche Druck aufrechterhalten wird. Abhängig von der Konfiguration des Netzes nach dem Druckregler, öffnet sich dieser mehr oder weniger, um den Druck im Filterbereich zu regulieren.

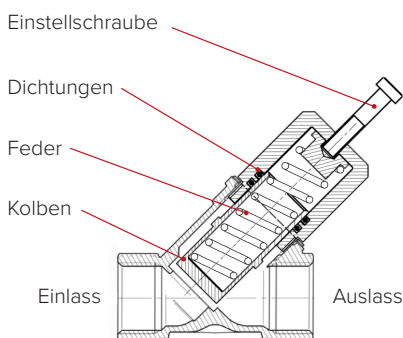


MODELLE



	Einlass / Auslass	Dimensionen (mm)				Gewicht (Kg)	
		A	B	C	D		
MESSING	CRL25	Gewinde 1"	85	20	87	25	0,9
	CRL50	Gewinde 2"	170	34	126	72	3,8
	CRL80	Gewinde 3"	220	50	169	74	9,5
EDELSTAHL	CRL inox 25	Gewinde 1"	95	23	88	30	1,1
	CRL inox 50	Gewinde 2"	175	35	132	75	3,9

TECHNISCHE DATEN



		CRL	CRL inox
Einstelbereich	Bar	1 - 3	1 - 3
Maximaler Arbeitsdruck	Bar	16	16
Maximale Temperatur	°C	70	70
Körper		Messing	Edelstahl 316L
Kolben		Laiton	POM
Feder		inox	Edelstahl 316L
Dichtungen		EPDM	EPDM