

# HN / HNC

## HIDROCICLONES

### ACERO INOXIDABLE

HECTRON

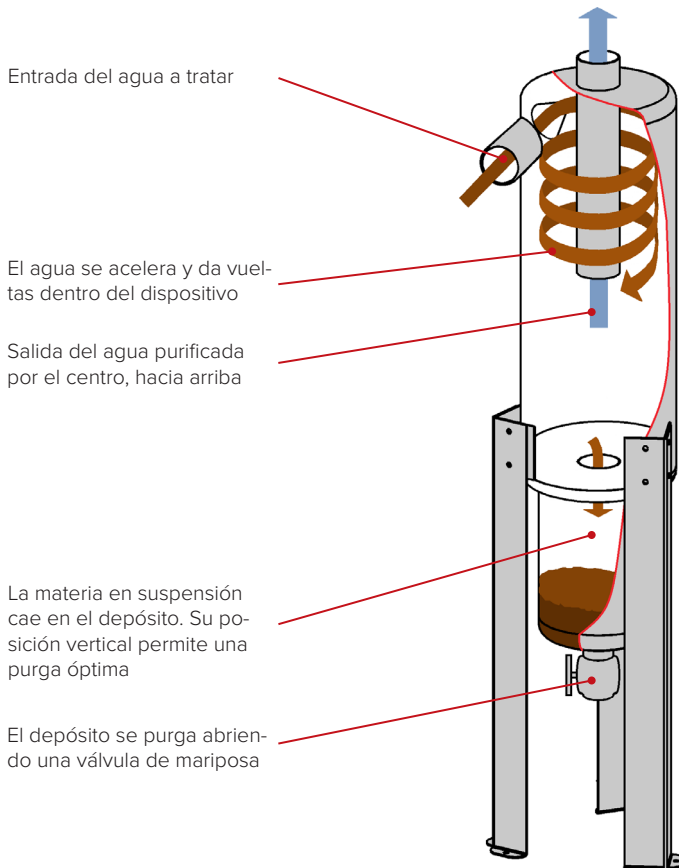
Los hidrociclones permiten eliminar la mayor parte de los sólidos pesados en suspensión presentes en el agua. La aplicación principal es el tratamiento de aguas de pozo cargadas de arena. La aplicación principal es el tratamiento de aguas de pozo cargadas de arena.

Los hidrociclones Hectron HN y HNC están fabricados en acero inoxidable soldado, para una excelente duración a lo largo del tiempo, para presiones de hasta 10 bar.

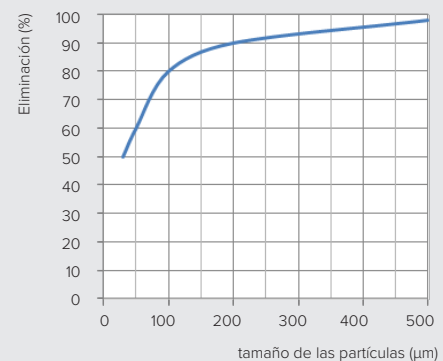
Son de forma cilíndrica o cónica según los tamaños. El depósito está en posición vertical, lo que facilita las purgas.



## FUNCIONAMIENTO



Eficacia: porcentaje de eliminación de la arena (densidad 2,5) según el tamaño de las partículas de arena



## MODELOS



	Entrada / salida	Caudal mínimo (m³/h)	Caudal máximo (m³/h)
<b>HN 25</b>	1" rosca macho	2	8
<b>HN 50</b>	2" rosca macho	7	25



	Entrada / salida	Caudal mínimo (m³/h)	Caudal máximo (m³/h)
<b>HNC 80</b>	3" rosca macho	17	45
<b>HNC 100</b>	Bridas DN100	30	70

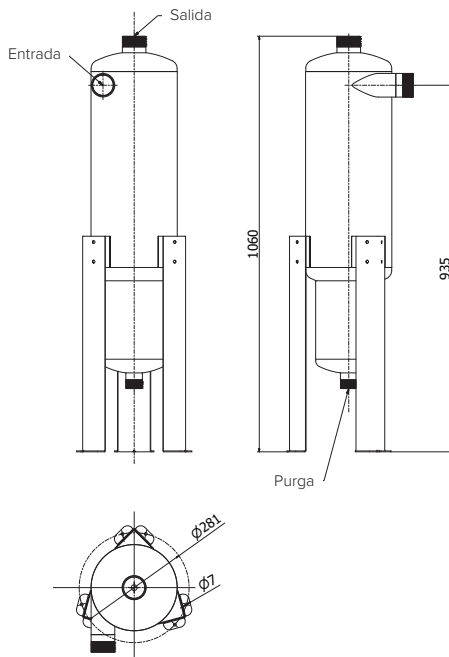
## ESPECIFICACIONES TÉCNICAS

		<b>HN</b>	<b>HNC</b>
Presión máxima de servicio	Bar	10	10
Temperatura máxima	°C	100	100
Peso en vacío	Kg	15	50
Volumen del depósito	L	3,5	27
Válvula de purga	" BSP	1"1/4	2"
Pérdida de carga mínima / máxima	Bar	0,2 / 0,5	0,2 / 0,5
Estructura		Inox 304	Inox 304
Válvula de purga		Latón	Latón

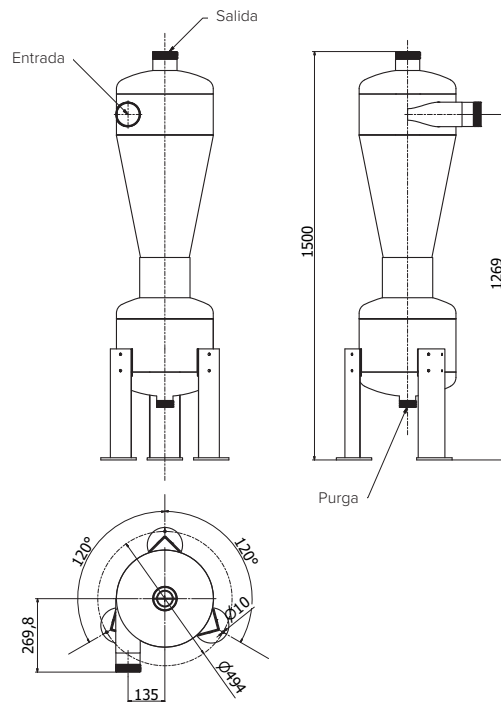
## DIMENSIONES

En mm

**HN**



**HNC**



**HECTRON**

101, route de Canta Galet - 06200 Nice - France  
info@hectron.com | www.hectron.com | tel. : +33 (0)4 93 97 02 42 | fax : +33 (0)4 93 84 86 76