

GAMME AG

FILTRES AUTOMATIQUES

HECTRON

100%
AUTOMATIQUE

À PARTIR DE
0,5 µm

JUSQU'À
340 m³/h

FABRIQUÉ EN
FRANCE

Filtres automatiques polyvalents, les filtres Hectron gamme AG sont proposés avec des seuils de filtration de 0,5 à 500 microns. Le système de lavage par rampe aspirante offre une grande efficacité tout en ayant une faible consommation d'eau.



Boîtier électronique de contrôle de système de lavage. Fourni tout équipé, avec voyants et compteur de cycles (sauf AG100).

Pressostat différentiel à membrane, pour le déclenchement des cycles de lavage.

Tamis filtrant haute performance, formé d'un cylindre support en inox et d'une membrane filtrante en matière synthétique.

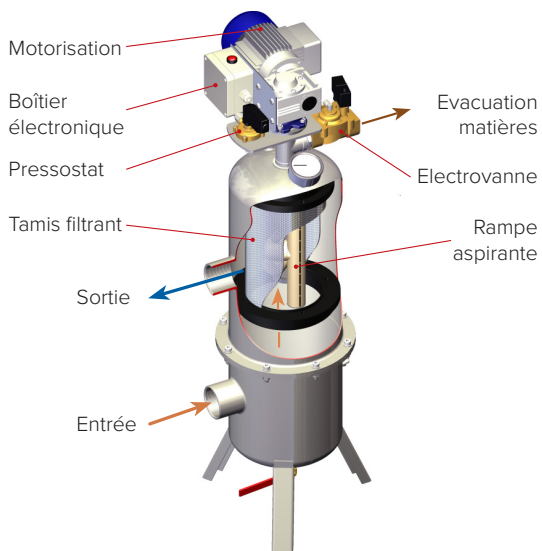
Moteur 230V pour la rotation de la mécanique de lavage.

Pour l'évacuation des matières, électrovanne à assistance autonome, avec protection anti-colmatage.

Cuvelage en inox.

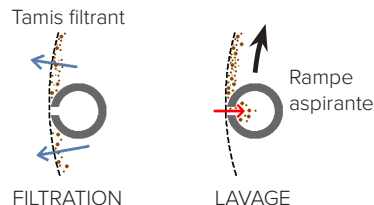
AG200 316L

FUNCTIONNEMENT



Filtration. La filtration s'effectue au travers d'un tamis cylindrique. Lorsque ce tamis est colmaté, un pressostat détecte le différentiel de pression entre l'entrée et la sortie et déclenche le cycle de lavage.

Lavage. Le lavage est réalisé par une rampe aspirante, qui effectue un contre-lavage focalisé au niveau des ouvertures de la rampe. La rampe réalise une rotation et nettoie donc toute la surface du tamis.



Evacuation. Lors du lavage, une électrovanne s'ouvre et les matières en suspension sont évacuées en dehors du filtre.

MODÈLES



AG100

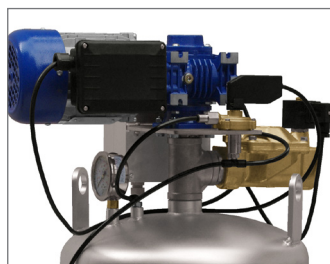
Modèle	Entrée / sortie	Débit max. (m³/h)	Finesse de filtration (µm)																
			2	3	6	11	20	30	40	50	60	80	100	200	300	400			
AG100 1"	1" taraudé F	6	6	4										8					
AG100 1"1/4	1"1/4 taraudé F		6	4	8	8									12				



AG200

Modèle	Entrée / sortie	Débit maximal (m³/h)	Finesse de filtration (µm)																	
			2	3	6	11	20	30	40	50	60	80	100	200	300	400				
AG200 2"	2" taraudé F	12	12	8	20	20								25						
AG200 3"	3" fileté M		12	8	20	20	25	30	35	35							45			
AG200 DN80	Brides DN80		12	8	20	20	25	30	35	35							45			

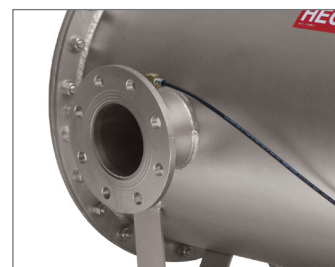
Membranes 0,5 µm et 1 µm disponibles en option.



AG300

Modèle	Entrée / sortie	Débit maximal (m ³ /h)	Finesse de filtration (μm)													
			2	3	6	11	20	30	40	50	60	80	100	200	300	400
AG300 3"	3" fileté M		30	20	45											
AG300 DN100	Brides DN100		30	20	45	45	70									
AG300 DN150	Brides DN150		30	20	45	45	70	85	100	105	120					

Membranes 0,5 μm et 1 μm disponibles en option.



AG400

Modèle	Entrée / sortie	Débit maximal (m ³ /h)	Finesse de filtration (μm)													
			2	3	6	11	20	30	40	50	60	80	100	200	300	400
AG400 DN100	Brides DN100		70	60	70											
AG400 DN150	Brides DN150		90	60	140	140	160									
AG400 DN200	Brides DN200		90	60	140	140	190	220	260							
AG400 DN250	Brides DN250		90	60	140	140	190	220	260	290	340					

0,5 à 2 μm : membrane non-tissée

- Seuils de filtration très fins.
- Bon coefficient d'ouverture : débit de passage relativement élevé
- Bons abattements de turbidité

⊕ Conseillé en présence de :

- matières minérales fines (argile, limon)

⊖ Déconseillé en présence de :

- fer, manganèse
- floculants polymères

3 à 500 μm : membrane toile

- Toile en tissage de précision, maille carrée.
- Convient à tous types de matières en suspension, avec une excellente durée de vie.

⊕ Conseillé en présence de :

- matières minérales
- matières organiques

⊖ Déconseillé en présence de :

- floculants polymères

SPÉCIFICATIONS TECHNIQUES

		unité	AG100	AG200	AG300	AG400
Conditions de fonctionnement	Pression maximale de service	Bar	5	5 / 10* / 16*	5 / 10* / 16*	5 / 10*
	Pression minimale en entrée	Bar	2,5	2,5	2,5	2,5
	Pression minimale en sortie	Bar	2	2	2	2
	Température maximale de l'eau	°C	50	70 / 90*	70 / 90*	70 / 90*
	Taille maximale des MES	mm	3	3	4	4
Caractéristiques des filtres	Alimentation électrique	V/Hz	230/50	230/50	230/50	230/50
	Indice de protection		IP40	IP40 / IP65*	IP40 / IP65*	IP40 / IP65*
	Puissance	W	60	110	270	570
	Poids à vide	Kg	15	26	68	190
	Poids rempli d'eau	Kg	27	51	155	355
	Surface de filtration	cm ²	690	1 104	2 813	7 960
	Volume d'eau rejetée par cycle de lavage	L	5	8	18	60
	Durée du cycle de lavage	s	5	5	6	10
	Débit instantané du cycle de lavage	m ³ /h	3,6	5,8	10,8	21,6
	Perte de charge maximale	Bar	0,5	0,5	0,5	0,5

*en option

				VERSIONS		
				Standard	316L**	Marine**
				Inox 304 + laiton	Tout inox 316L	Inox 316L revêtu, duplex, plastiques
Qualité d'eau requise	Chlore libre max.	en permanence	mg/L	0,3	3	10
		ponctuellement	mg/L	3	12	20
	Salinité max.		g/L	0,3	5	50
	Chlorures Cl ⁻ max.		mg/L	200	2 700	27 000
	pH min. / max.	en permanence		6 / 8	5 / 10	4 / 10
		ponctuellement		3 / 12	2 / 12	2 / 12
Matériaux	Cuvelage du filtre			Inox 304	Inox 316L	Inox 316L + Rilsan
	Rampe d'aspiration			POM	POM	POM
	Electrovanne d'évacuation (Version Marine : vanne motorisée)			Laiton	Inox 316L	PP / EPDM
	Pressostat différentiel			Laiton	Inox 316L	Inox 316L
	Support du tamis filtrant			Inox 316L, PE	Inox 316L, PE	Duplex, PE
	Visserie en contact avec l'eau			Inox A4	Inox A4	Duplex
	Membrane filtrante toile tissée			PETP ou PA 6.6	PETP ou PA 6.6	PETP ou PA 6.6
	Membrane filtrante non-tissée			Polyester	Polyester	Polyester
	Joints			EPDM, nitrile (NBR)	EPDM, nitrile (NBR)	EPDM, nitrile (NBR)

**non disponible sur le AG100

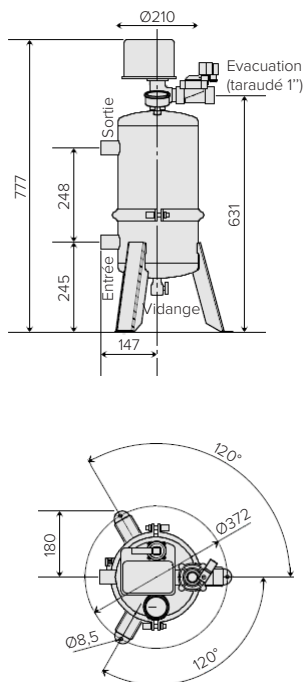
OPTIONS

		AG100	AG200 AG300	AG400
Micro-filtration	<ul style="list-style-type: none"> Membrane 0,5 ou 1 µm : excellent abattement de turbidité Mécanique de lavage et contraintes de fonctionnement spécifiques 	non disponible	option	non disponible
ACS	<ul style="list-style-type: none"> Version certifiée ACS (Attestation de Conformité Sanitaire) Pour un usage sur les réseaux d'eau potable. 	option	option	option
PN10	<ul style="list-style-type: none"> Pression maximale de service : 10 Bar un limiteur de pression d'aspiration régule automatiquement la pression dans la rampe de lavage. 	non disponible	option	option
PN16	<ul style="list-style-type: none"> Pression maximale de service : 16 Bar Limiteur de pression d'aspiration cuvelage renforcé 	non disponible	option	non disponible
90°C	<ul style="list-style-type: none"> Température maximale de l'eau : 90°C partie électrique isolée thermiquement du cuvelage 	non disponible	option	option
Industrie	<ul style="list-style-type: none"> Boîtier électronique séparé, avec voyants et compteur de cycles retours d'informations raccordables sur une supervision. 	option	de série	de série
IP65	<ul style="list-style-type: none"> Etanchéité renforcée sur les différents équipements électriques 	non disponible	option	option

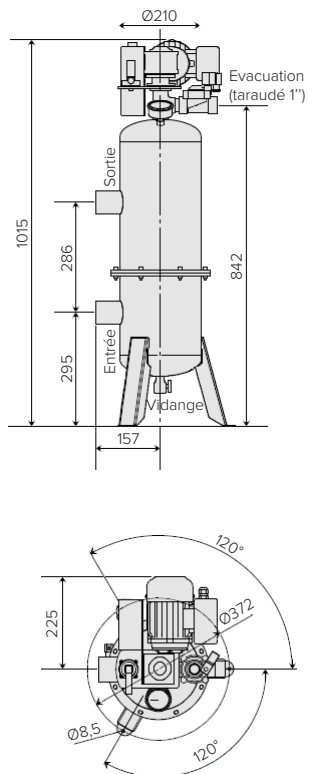
DIMENSIONS

En mm

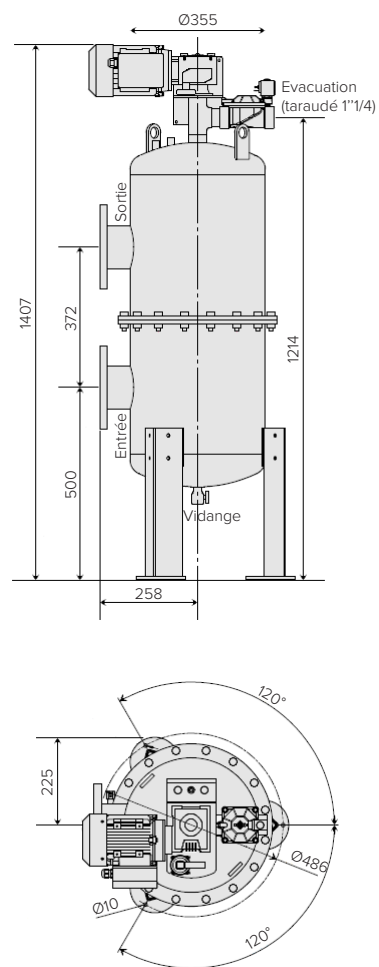
AG100



AG200

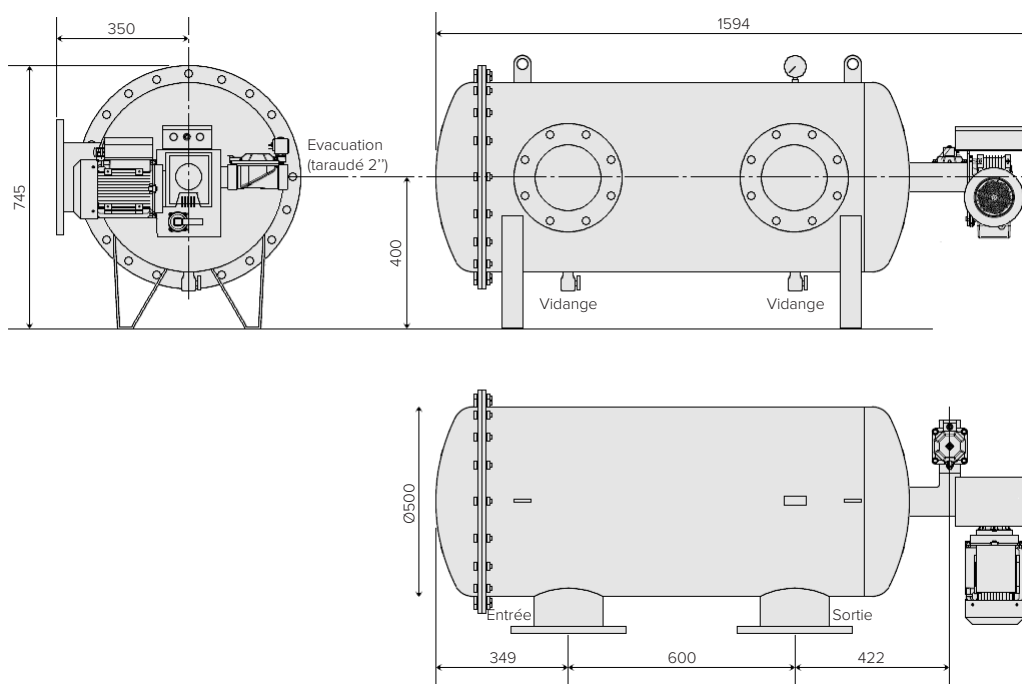


AG300



L'entrée et la sortie peuvent être tournées l'une par rapport à l'autre (180°, 90°,...)

AG400



APPLICATIONS

Forages



Eau de forage pour usage domestique ou professionnel. En choisissant les seuils de filtration les plus fins, ces filtres permettent d'éliminer la plupart des MES présentes dans ces eaux : sable, terre mais aussi argiles. Utilisation en géothermie, potabilisation, arrosage.

Eau potable



Une version certifiée ACS est disponible. Ces filtres sont utilisés dans les installations de potabilisation. En protection d'osmoseurs, ils protègent efficacement les membranes grâce à leurs seuils de filtration très fins. Ils peuvent aussi être utilisés avant ultra filtration ou un système UV.

Stations d'épuration



L'installation d'un filtre permet de sécuriser les rejets après clarificateur. Le choix d'un filtre automatique permet d'éviter la contrainte du remplacement des cartouches. Un seuil de filtration de 100 ou 200 microns est généralement suffisant.

Réseaux industriels



La plupart des usines ont des réseaux d'eau importants, qu'elle soit utilisée pour le processus (papeteries par exemple) ou pour le refroidissement. Les réseaux de refroidissement se chargent rapidement en poussières, fines particules métalliques ou autres matières.

Eaux de lacs et rivières



Les rivières ont généralement une turbidité très variable, avec une forte charge en matières sur certaines périodes de crues ou d'orages. Quant aux lacs et étangs, il y a formation de matières organiques (algues), particulièrement colmatantes.

Eau de mer



Une version spécifique pour l'eau de mer est disponible, résistante à la corrosion. Ces filtres sont utilisés pour la protection des pompes à chaleur sur eau de mer, en aquaculture ou comme pré-filtration avant les systèmes de désalinisation par osmose inverse.